

# Spot magnétique C1-Mini-UHC

corporate friends®

C'est le même modèle que le C1-mini-HC mais **avec une gradation globale avec un gradateur FENO**. Existe en puissance **2,3 W** : pour 140 lm.

Les autres caractéristiques sont inchangées. Alimentation : courant constant 12V. Les spots se positionnent sur un rail magnétique alimenté de coloris noir mat, chromé ou anodisé.

Accessoires disponibles : optiques 15°, 18°, 26°, 30°, 45°, 80° et en elliptique 47°+ 25°, 40°+ 10°, grille en nid d'abeille, paralume, volets, concentrateur 8°, filtre diffuseur et zoom 9 à 33°.

**Caractéristiques** : rendu des couleurs IRC type 97, R9 > 90, R12 > 90. Tête diam. 16,5 mm. Durée de vie : 50 000H. Corps en aluminium, finition anodisé ou noir mat. Autres coloris : **NOUS CONSULTER**.



Puissance	Angle	Température de couleur	lm/m
2,3 W	30°	2 700K 3 000K 3 500 K 4 000K 5 700K	140

#### Caractéristiques

Dim. H x L x P (mm)	38 x 37 x 20
Poids (kg)	27 g
Inclinaison	90°
Rotation	180°
Puissance	1 ou 2 W
Coloris	aluminium anodisé ou noir mat
Matériau	aluminium
Garantie	2 ans

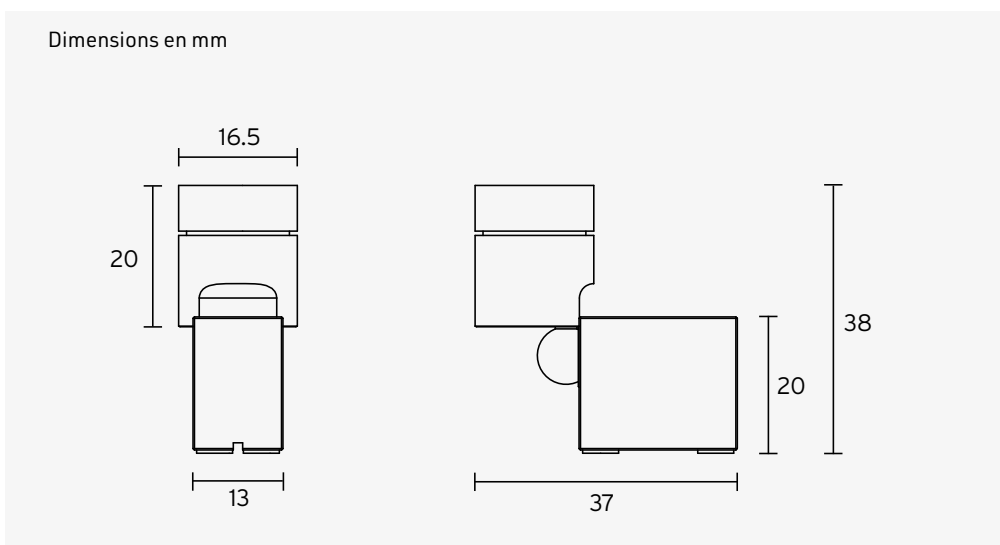


Réf.	Désignation	Modèle
E8812001	C1-mini-UHC*	2,3 W, Noir
E8812002	C1-mini-UHC*	2,3 W, Alu

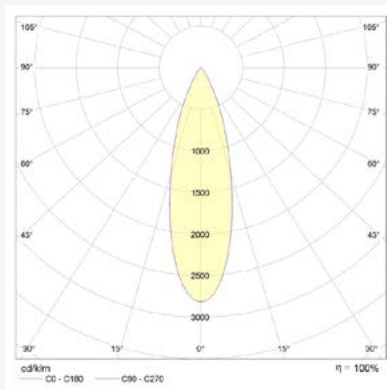
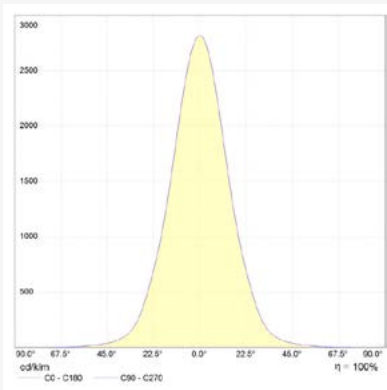
\*Préciser à la commande la température de couleur choisie.



## FICHE TECHNIQUE



photométrie  
pour couleur de lumière ~3 000 K | objectif standard 30° | IRC type 97, R9 > 90, R12 > 90 | variation de couleur ≤ 3 SDCM



### Accessoires :



Lentille



Anti-éblouissement



Volets



Nid d'abeille

Réf.	Désignation	Modèle
<b>Accessoires</b>		
E8829000	Lentille verre ø 16,5 mm	15°
E8829001	Lentille ø 16,5 mm	15°, 18°, 26°, 30°, 45°, 80°, 47°+25°, 40°+10°
E8829002	Anti-éblouissement	noir ou alu**
E8829003	Volets	noir ou alu**
E8829004	Nid d'abeille	noir
E8829005	Concentrateur 8°	noir ou alu**
E8829006	Tube incliné	
E8829007	Zoom 9°-33°	

\*\* Préciser à la commande la couleur choisie : anodisé naturel ou anodisé noir



Concentrateur



Tube incliné



Zoom